

STOLL



STOLL ProfiLine



Potência total.
Para profissionais.

Os verdadeiros heróis não conhecem barreiras.
Cumprem os objetivos. Com força, inteligência e paixão.

Certifique-se de que a atribuição correta do braço oscilante à consola instalada no trator é respeitada; informações nas instruções de instalação, no número (...)



Home of Quality.

A close-up photograph of a brown and white cow's head and neck, looking through the vertical bars of a metal cage. The cow has a white blaze on its face and a white patch on its neck. The background is slightly blurred, showing the interior of a barn or stable with wooden walls and other cages.

POTÊNCIA
desde o início.



Classe topo de gama. Made in Germany.

A engenharia alemã é considerada em todo o mundo como sendo de alta qualidade, eficiente e de confiança. Assim, todos os carregadores frontais da STOLL são desenvolvidos por nós, na Alemanha, precisamente com base nestes valores. Estes unem a tecnologia mais moderna com soluções inovadoras - É este o nosso requisito para um produto alemão de qualidade.

Experiencie a potência total da ProfilLine da STOLL. Resultados entusiasmantes em todas as áreas proporcionam a máxima qualidade quanto a potência e altura de elevação, estabilidade ou velocidade de carga. Os acessórios originais de toda a gama ProfilLine adaptam-se na perfeição às suas exigências de agricultor ou empresa de exploração agrícola. De profissionais para profissionais.

Potência total – construção robusta e ligeira

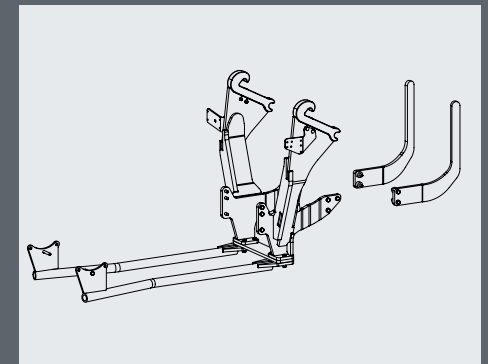
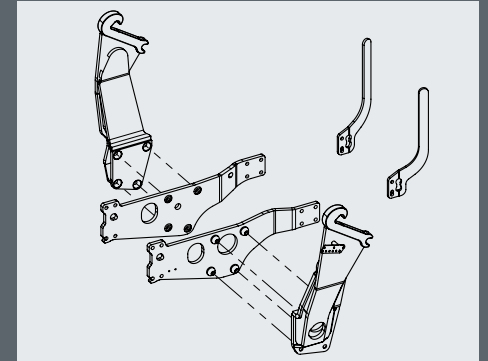
- Os carregadores frontais da ProfilLine FZ são fabricados em aço de granulação fina – Vantagem: elevada estabilidade e rigidez evitando a torção, bem como uma construção robusta e ligeira.
- Os braços do carregador são fabricado a partir de uma única peça de aço – o paralelogramo está montado interiormente nos braços oscilantes. Todas as tubagens hidráulicas encontram-se protegidas, mas facilmente acessíveis.
- O peso do carregador frontal é baixo, mantendo contudo a potência e robustez. O baixo peso reduz significativamente a carga no eixo dianteiro do trator. Desta forma, a sua vida útil é prolongada.
- Para evitar a frequente substituição das tubagens hidráulicas na zona dos braços conforme a norma DIN 20066, nesta zona utilizamos tubos hidráulicos de aço que não se desgastam.



A nossa construção oferece-lhe um conforto diversificado, com a exclusividade da STOLL.

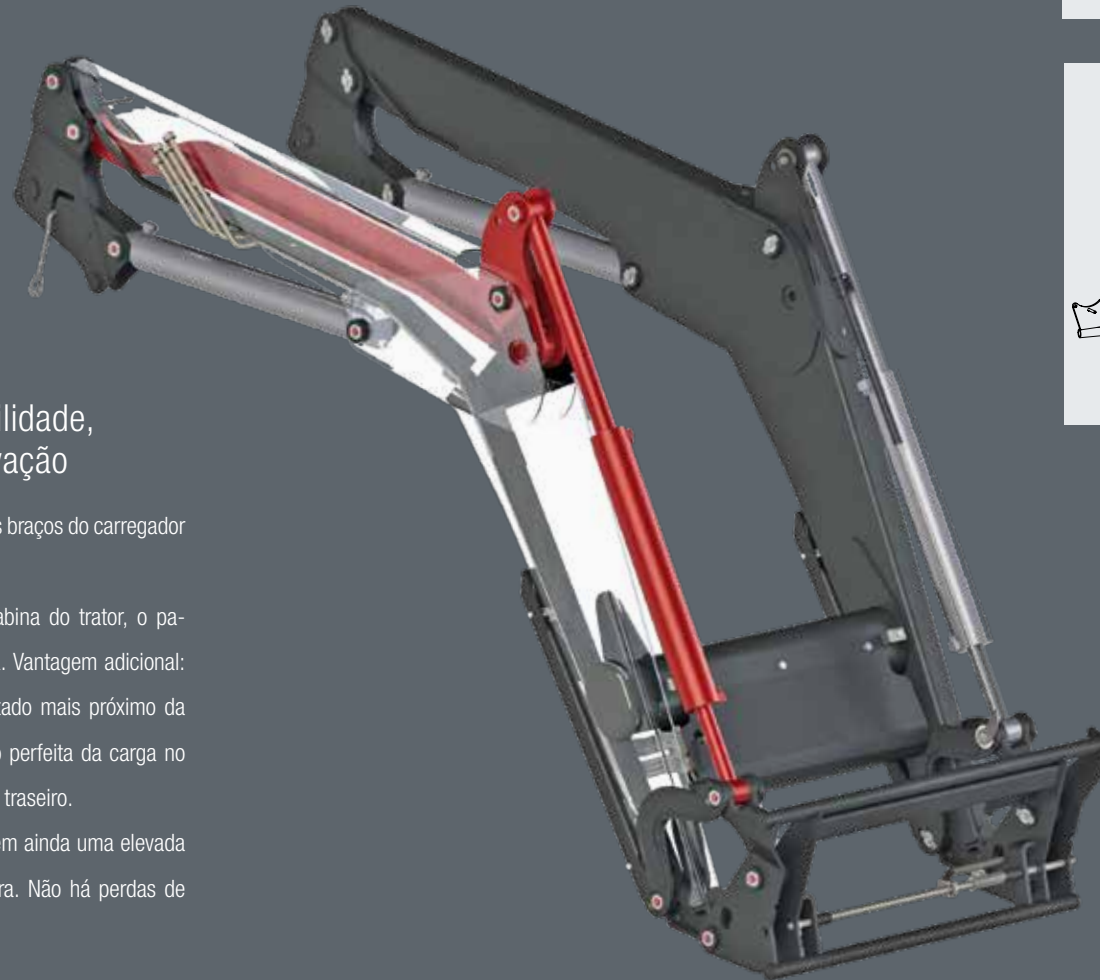
Amarrações da STOLL – desenhadas e fabricadas para distribuir de forma equilibrada a carga no trator.

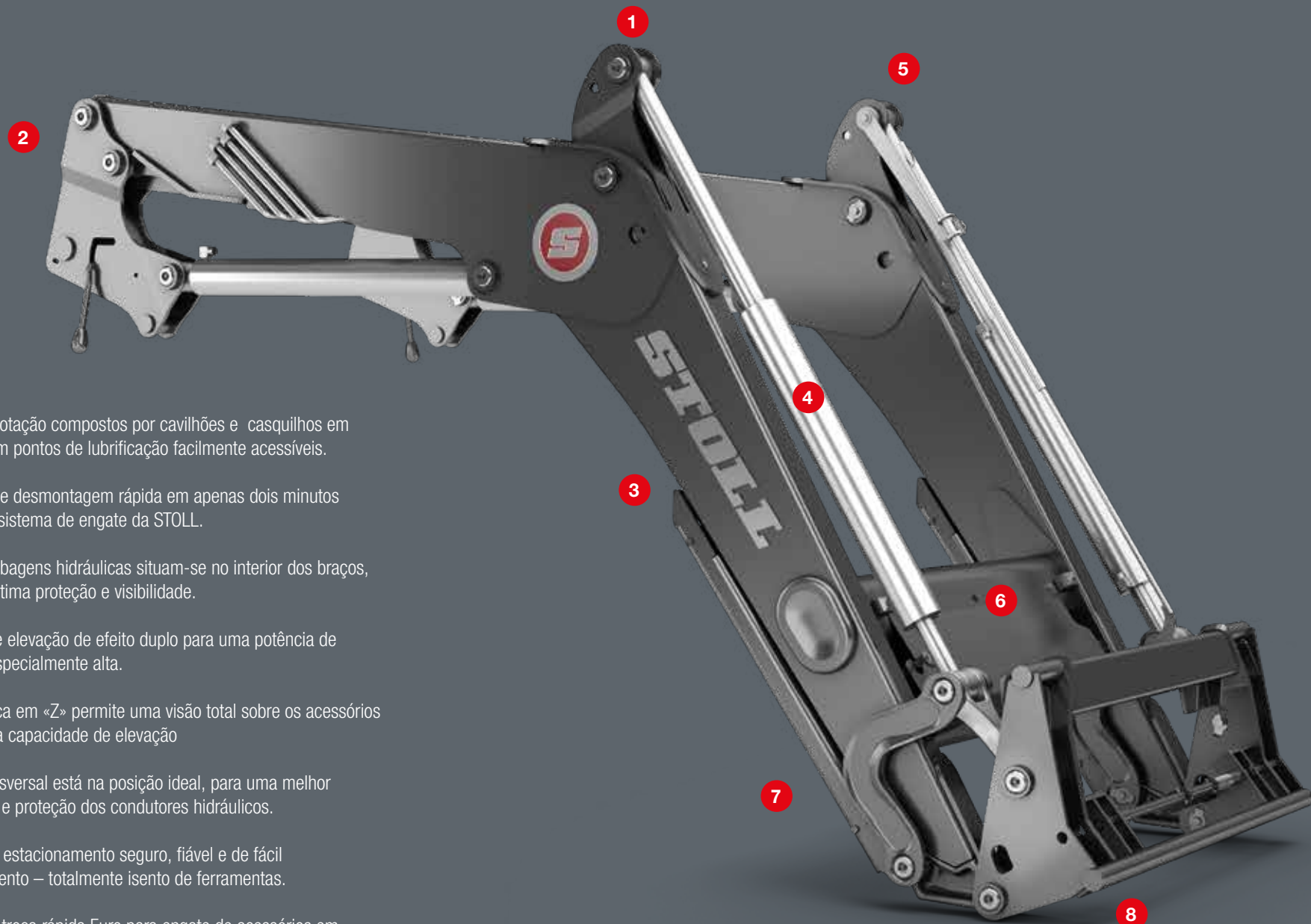
- As amarrações adaptam-se na perfeição em todos os tratores – para o efeito, cada modelo de trator é adaptado individualmente pelos engenheiros da STOLL.
- Diminuição da carga no eixo dianteiro através do posicionamento ideal das amarrações junto da cabina do condutor.
- Abrir para-brisas é geralmente possível utilizando as amarrações da STOLL.
- Cada adaptação é personalizada até ao último pormenor - 100 % compatível e sem necessidade de ajustes.



Cinemática Z – a melhor visibilidade, com a máxima potência e elevação

- O paralelogramo mecânico situa-se dentro dos braços do carregador – base da cinemática Z.
- Desta forma, uma visão perfeita desde a cabina do trator, o paralelogramo não provoca qualquer interferência. Vantagem adicional: O carregador frontal também pode ser montado mais próximo da cabina do condutor – Resultado: Distribuição perfeita da carga no trator, diminuindo o desgaste no eixo frontal e traseiro.
- Os carregadores frontais com cinemática Z têm ainda uma elevada capacidade de elevação e resistência à rutura. Não há perdas de potência.





- 1 Pontos de rotação compostos por cavilhões e casquilhos em bronze, Com pontos de lubrificação facilmente acessíveis.
- 2 Montagem e desmontagem rápida em apenas dois minutos através do sistema de engate da STOLL.
- 3 Todas as tubagens hidráulicas situam-se no interior dos braços, para uma ótima proteção e visibilidade.
- 4 Cilindros de elevação de efeito duplo para uma potência de elevação especialmente alta.
- 5 A cinemática em «Z» permite uma visão total sobre os acessórios e melhora a capacidade de elevação
- 6 O tubo transversal está na posição ideal, para uma melhor visibilidade e proteção dos condutores hidráulicos.
- 7 Sistema de estacionamento seguro, fiável e de fácil manuseamento – totalmente isento de ferramentas.
- 8 Espelho de troca rápida Euro para engate de acessórios em segundos com bloqueio semi-automático ou eletro-hidráulico (opcional).

Máximo rendimento em termos de potência e altura de elevação. Valores máximos em estabilidade e velocidade de carga. Conforto na utilização: a ProfiLine foi especialmente desenvolvida para todas as necessidades dos profissionais.

O modelo para todos os carregadores frontais.

Tecnologia de última geração para ser utilizada em tratores de maior potência. Na STOLL naturalmente dispomos dos carregadores frontais mais adequados para esta gama. A nossa ProfiLine passou de forma fiável nos testes mais rigorosos. As suas inúmeras funcionalidades e aplicações são para nós um orgulho.

Vantagens para si.

- Os vários modelos de carregadores frontais adaptam-se perfeitamente aos tratores de 50 até 300 cv.
- A melhor qualidade em aço de granulação fina para um carregador frontal robusto e ligeiro através da elevada rigidez, evita a torção e aumenta a estabilidade.
- A elevada capacidade e altura de elevação são impressionantes.
- A cinemática Z e o posicionamento ideal do tubo transversal permitem a melhor visibilidade sobre o acessório.
- Nos trabalhos de manutenção basta uma chave de parafusos comum para chegar às tubagens hidráulicas.
- Um carregador com funções opcionais para um trabalho ainda mais eficiente: Return-to-Level, esvaziado rápido, 3ª Função, suspensão, limitador altura.
- Consoante o modelo do carregador, estão disponíveis espelhos de troca rápida para outros sistemas de acoplamento – flexibilidade total com a STOLL.

ZACK! E JÁ ESTÁ.

Com poucos movimentos, os carregadores frontais da STOLL podem ser montados e desmontados. Para isso utilizam-se os apoios de estacionamento operáveis sem ferramentas e a ligação hidráulica acoplável sob pressão.



O prodígio de várias gerações

Sistema de engate ao trator.

Há mais de três décadas que os carregadores frontais da STOLL podem ser montados comodamente no seu trator. Com a função Drive-In. O sistema de engate da STOLL e o seu funcionamento têm sido continuamente melhorados para si. A boa notícia: mesmo com todo o melhoramento, um aspeto mantém-se consequentemente idêntico há 30 anos: o princípio do engate.

Porque ficámos convencidos com as suas vantagens. Desta forma, o seu novo carregador frontal adapta-se na perfeição com uma amarração já existente.

A qualidade é comprovada pela durabilidade da amarração, podendo esta ser utilizada para o engate e desengate do carregador mais de 1/4 milhões de vezes. Este desenho original da STOLL permite manter a confiança no equipamento durante várias gerações.

Operacional em menos de dois minutos:



1 Ao engatar, o carregador frontal desliza na peça de montagem, até que os pernos tensores toquem na extremidade superior da calha deslizante.



2 Com o Hydro-Fix, todos os condutores hidráulicos podem ser ligados de uma vez ao trator. O carregador frontal é levantado ligeiramente para fixar os pernos tensores nos ganchos de retenção das calhas deslizantes.



3 A alavanca de bloqueio é pressionada para baixo e o carregador frontal é fixado em segurança na amarração. Depois, levanta-se o carregador frontal mais um pouco.



4 Os apoios de estacionamento são recolhidos e libertados sem necessidade de ferramenta.



Solução elegante. Boa visibilidade.

Design elegante graças à cinemática Z e ao aço de granulação fina

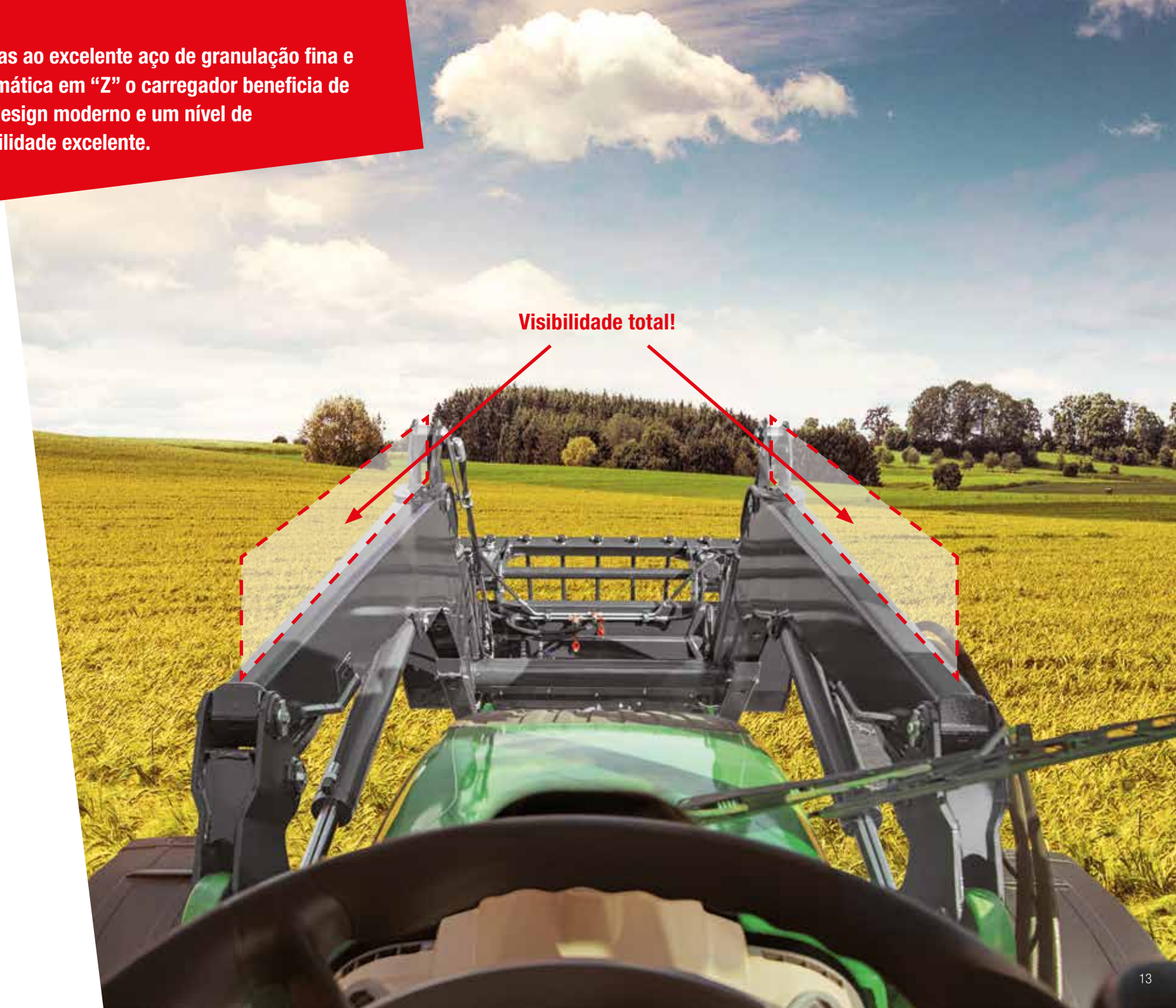
Entrar e arrancar com visibilidade total! Tenha uma visibilidade ampla sobre todo o campo e capô do tractor. Os carregadores frontais são fabricados em ligas metálicas mais leves e ao mesmo tempo mais resistentes, confere-lhe um design especialmente elegante. Além disso, todos os condutores e tubos dos carregadores frontais da STOLL foram posicionados de modo a não limitar o campo de visão do condutor: O paralelogramo mecânico situa-se, graças à cinemática Z, no interior do braço de elevação; o acumulador hidráulico do Comfort-Drive situa-se no tubo transversal colocado de forma otimizada.

Uma visão perfeita do condutor tem várias vantagens:

Vê tudo o que se passa à volta do trator. Pode trabalhar de forma ainda mais precisa e fácil. A precisão proporciona segurança.

Graças ao excelente aço de granulação fina e cinemática em “Z” o carregador beneficia de um design moderno e um nível de visibilidade excelente.

Visibilidade total!



Necessita conforto e segurança?

Condução suave também em terrenos irregulares, graças ao nosso sistema de amortecimento Comfort-Drive

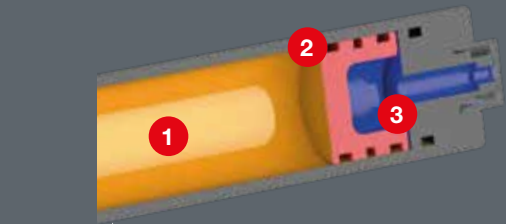
- Em estrada ou no campo: em qualquer terreno que seja irregular, o Comfort-Drive é accionado suavizando os impactos e vibrações.
- Esta função (opcional) reduz o impacto do carregador frontal e do acessório – Vantagem: o acessório é poupado. As costas do condutor também agradecem.
- A saber: a montagem do acumulador hidráulico é feito no interior do tubo transversal dos braços de elevação, desta forma não há qualquer obstrução do campo de visão. Visibilidade total.
- Resultado: O Comfort-Drive é uma solução High-Level da STOLL.

Como funciona o Comfort-Drive?

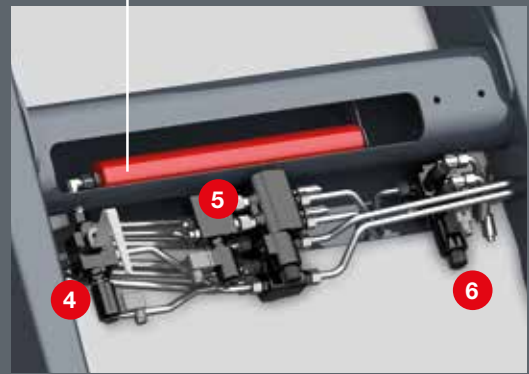
No tubo transversal do carregador frontal, diretamente por cima do bloco hidráulico central, está montado um acumulador do tipo êmbolo. Este é cheio com óleo por um lado e com nitrogénio por outro. As trepidações decorrentes da condução são aqui amortecidas, expandindo o nitrogénio e comprimindo o óleo.

A vantagem: Na utilização diária, o Comfort-Drive aumenta a estabilidade, durabilidade e eficiência.

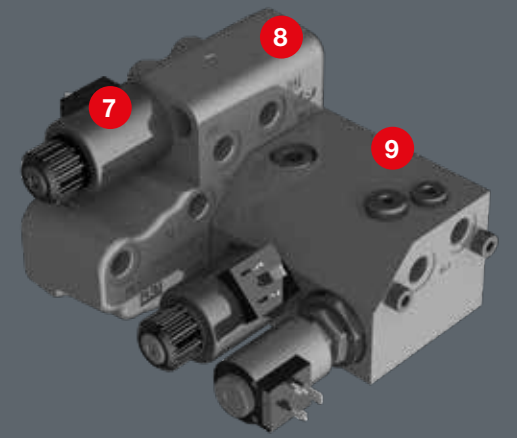




Acumulador do tipo êmbolo para amortecimento de oscilações COMFORT-DRIVE dentro do tubo transversal




- 1 Óleo
- 2 Acumulador do tipo êmbolo serve de batente
- 3 Nitrogénio
- 4 Válvula de fecho mec. ou eletro-hidr. do COMFORT-DRIVE
- 5 Bloqueio electro-hidráulico de acessórios
- 6 4.º circuito hidráulico
- 7 3.º circuito hidráulico
- 8 Bloco hidráulico central
- 9 Bloco de ampliação



O Comfort-Drive reduz o impacto do carregador frontal e do acessório – no operador e na máquina. Minimização de choques e vibrações.

ECONOMIZAR DE FORMA INTELIGENTE.





**De forma manual ou assistida,
a nossa tecnologia trabalha sempre
para as pessoas e com as pessoas.
O controlo é sempre seu.**

Tudo sob controlo.

Ergonómico e fácil de operar - tudo controlado com os comandos da STOLL. As pretensões para usar o comando são variadas: Alguns condutores pretendem trabalhar com total controlo, outros preferem trabalhar comodamente com assistência. Os nossos práticos modelos da STOLL disponibilizam as funções exatas para satisfazer qualquer desejo. Encontre o que melhor se adapta a si.



Base Control - Joystick por cabos

- Maior conforto de utilização para o controlo exato e seguro do carregador.
- Interruptor de botão de pressão integrado para funções adicionais (3ª / 4ª função).
- Cinco funções básicas: subir, descer, recolher, verter, posição flutuante.
- Função de bloqueio ao circular na estrada.



Pro Control - Joystick electrónico

- A operação do carregador é puramente electrónica, sendo assim,, muito leve e confortável.
- Seis funções básicas: subir, descer, recolher, verter, posição flutuante, posição flutuante dos acessórios.
- Quatro funções adicionais (despejo de alta velocidade, 3.º/4.º circuito de comando, função de bloqueio para circular na estrada, bloqueio de acessório, ComfortDrive e velocidade reduzida).



Trac Control

- O carregador frontal é operado com os controladores do trator.
- O Trac Control ergonómico substitui assim o joystick do trator original sem botão de pressão para as funções eléctricas.
- Cinco funções básicas: subir, descer, recolher, verter, posição flutuante.

REAL³.

O verdadeiro 3º circuito real.

- Com a válvula hidráulica „Real³“, que funciona independente do Joystick por cabos. A função „Real 3“ permite operar simultaneamente com todas as funções do Joystick multifunções.
- Esta função adicional permite um funcionamento mais confortável e „flutuante“ do carregador frontal, o que também permite uma economia de tempo de trabalho.
- Esta „real, terceira função“ (Real³) é operada através dos dois botões localizados no joystick ou na alavanca de operação do carregador frontal.
- A função „Real³“ está disponível para todos os sistemas hidráulicos comuns (Open-Center, Load Sensing), bem como para o controle mecânico e electro-hidráulico do carregador frontal e para as próprias válvulas mittelachs.
- Alívio de pressão próprio para facilitar o acoplamento das linhas de mangueiras
- Também é possível uma montagem separada e flexível no tractor
- Tubagens especialmente adaptadas para a série ProfiLine



Colocação de tubos para REAL^{3rd}



EHS + REAL^{3rd} incl. 4.ª Hydro-Fix



REAL^{3rd} com sistema hidráulico padrão incl. 4.ª Hydro-Fix



Ligação para 6.ª Hydro-Fix

RTL.

Retorno ao nível.

Posicionamento ideal do acessório ao premir um botão, graças ao retorno ao nível

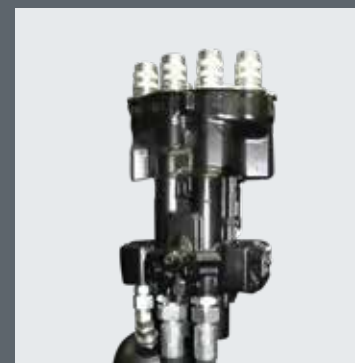
- A busca pela posição certa do acessório chegou ao fim. Não consegue ver do acessório na posição mais baixa? Não há problema! O acessório posiciona-se de forma automática ao premir o botão, sempre na posição previamente ajustada.
- Basta premir um botão – e o acessório assume a mesma posição vezes sem conta. Poupe tempo e seja preciso.
- É muito fácil de usar e o ajuste é rápido: soltar, ajustar e apertar o manipulador.
- Benefício: o Return-to-Level está integrado no braço de elevação, esta função está sempre disponível para o condutor, mesmo se montar o carregador frontal noutro trator.
- “Esvaziamento rápido” - pelo seu próprio peso o balde é despejado de forma instantânea.
- Vantagem: graças ao sistema automático de nível e ao “esvaziamento rápido”, o carregamento é mais rápido e eficiente.





HYDRO-FIX – a ligação hidráulica rápida

- Todos os condutores hidráulicos e elétricos unem-se e soltam-se rapidamente – apenas com um movimento.
- O Hydrofix da STOLL é acoplado ou desacoplado mesmo existindo pressão hidráulica.
- Para algumas marcas de tratores, a STOLL disponibiliza modelos de Hydrofix adaptados.
- Através do mecanismo de cobertura instalado de série, o sistema fica protegido da sujidade. Para garantir um funcionamento perfeito, o sistema hidráulico tem de estar sempre limpo.



Todas as válvulas no lugar certo, graças ao desenho do distribuidor

- O novo bloco do distribuidor caracteriza-se por uma construção compacta. Isso poupa espaço e peso, além de facilitar a montagem na oficina. Foi especialmente concebido para o funcionamento do carregador frontal e permite uma montagem fácil diretamente por baixo do Hydrofix.
- Em conjunto com o joystick Pro Control, as válvulas estão posicionados para as funções adicionais do carregador frontal no joystick.
- O distribuidor está disponível tanto para o Pro Control, como para o sistema de controlo Base Control - Joystick por cabos.

Adapta-se sempre!

Acessório pode encher e esvaziar na totalidade, graças ao grande ângulo de inclinação, outra grande vantagem de um grande carregador!

- Mantém-se tudo dentro do acessório: Não há perdas de material.
 - Ângulo máximo de inclinação: No solo, entre 40° e 46° - levantado, até 69°.
 - De salientar as funções adicionais da STOLL! Com elas não se perde nenhuma parte da carga - fáceis de operar e extremamente úteis.
 - Os acessórios são aproveitados ao máximo – e o material mantém-se onde deve.
- Resultado: O desempenho durante o carregamento aumenta significativamente.



Na prática funciona da seguinte forma: O balde mantém-se cheio graças à função de recolha adicional que mantém o balde sempre cheio. O resultado: sem perdas de material, máxima capacidade de carga. O que o sistema tem de simples, tem de genial. Depois de levantar o balde, pode ainda ser inclinado adicionalmente 24° enquanto o carregador o eleva. Desta forma, a carga mantém-se dentro do balde.

Acoplamento dos acessórios fácil e rápido com o sistema EURO.

Montagem dos acessórios - apenas uma curta paragem



1 Arrancar e engatar o carregador frontal.



2 Inclinat o acessório - o bloqueio é automático.



3 Inserir a ligação hidráulica.

Qualquer acessório é compatível, mesmo os de outros fabricantes

- O cliente pode montar todos os acessórios com suporte EURO nos carregadores frontais da STOLL.
- Também os sistemas de acoplamento de outros fabricantes são compatíveis com um carregador frontal da STOLL – com os nossos espelhos conversores.



Skid Steer



Adaptador Euro - tenias



Euro



Euro + Alô



Euro + (MX) - FR



Euro + SMS

Funções adicionais rápidas e simples.



3.º e 4.º Função
Para o fácil funcionamento dos acessórios hidráulicos, como pinças de silagem, forquilhas de fardos ou empilhadores de fardos.



TOOL FIX - Engate rápido da 3ª e 4ª função
Para uma conexão ainda mais fácil dos acessórios hidráulicos.
Acoplamento duplo para a 3ª e 4ª função.



HYDRO LOCK - Bloqueio do acessório ao pressionar um botão.
Permite trocar de acessório confortavelmente sem descer do trator.



Montagem rápida das funções adicionais - o tubo transversal vem de origem com um bloco de válvulas.

De todos os nossos desenvolvimentos inovadores, há um que se destaca: a funcionalidade. Só quando puder tirar o melhor partido de si e da sua máquina no campo ou na exploração pecuária, é que ficaremos satisfeitos.



Proteção de queda repentina

- Evita o rebaixamento repentino do carregador frontal.
- Cumpre os requisitos da norma EN 12525/A1.

Não cumpre com os requisitos legais para trabalho com cestas aéreas.



A verdadeira 3ª Função independente: REAL³

- Circuito independente para a 3ª função. As funções do carregador não são restringidas, independentemente do comando do carregador frontal.
- O acessório é alimentado diretamente a partir da bomba hidráulica do trator.
- Utilização otimizada dos acessórios através da execução simultânea de várias funções. Mantém uma pressão constante sem restrições (Exemplo: Para um motor a óleo)



Sistema Comfort - Hydraulic

- Comando de pré-seleção para a ativação do sistema hidráulico do carregador frontal ou da parte traseira, exclui-se uma atribuição dupla simultânea.

Para uma correcta instalação, é necessária a eliminação da possibilidade de ativar o sistema de forma externa.



Para uma visão clara: o sistema de câmara

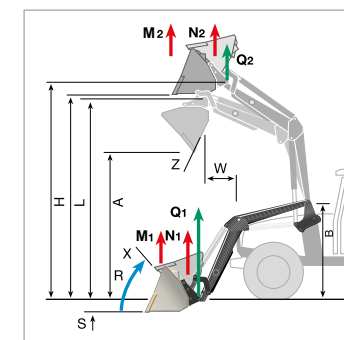
- Trabalhar de forma exata e concentrada – com o sistema de câmara, o condutor está mais seguro.
- Elevado conforto e eficiência melhorada no trabalho com acessórios.

Fascinado pela tecnologia?

Todos os dados em resumo!

Muitos dos nossos clientes consideram também o conhecimento racional em números, dados e factos. Disponibilizamos-lhe com todo o gosto a transparência necessária.

FZ / FS ProfiLine			8		10		20		30		35	40	45	50	60	80.1	
			8.1	8.1	10.1	10.1	20.1	20.1	30.1	30.1	35.1	40.1	45.1	50.1	60.1	80.1	
Tipo			FZ	FS	FZ	FS	FZ	FS	FZ	FS	FZ	FS	FZ	FZ	FZ		
Adequado para tratores com potência kW / CV		kW CV	35-65 50-90		50-75 70-100		50-80 70-110		65-90 90-120		65-105 90-140		65-105 90-140	90-130 120-180	110-170 150-230	130-200 180-270	
Potência de elevação no ponto de rotação do acessório	em baixo em cima	Q1 Q2	daN daN		2.060 1.590		2.120 1.590		2.620 1.960		2.380 1.830		2.520 1.935	2.730 2.100	2.900 2.360	3.030 2.600	3.190 2.730
Potência de elevação (balde) a 300 mm do ponto de rotação	em baixo em cima	N1 N2	daN daN	2.060 1.590	1.740 1.320	2.120 1.590	1.810 1.330	2.620 1.960	2.250 1.640	2.380 1.830	2.060 1.550	2.520 1.935	2.360 1.780	2.730 2.100	2.900 2.360	3.030 2.600	3.190 2.730
Potência de elevação (porta-paletes) a 900 mm do ponto de rotação	em baixo em cima	M1 M2	daN daN	2.060 1.590	1.320 980	2.120 1.590	1.400 1.010	2.620 1.960	1.730 1.240	2.380 1.830	1.620 1.190	2.520 1.935	1.870 1.300	2.730 2.100	2.900 2.360	3.030 2.600	3.190 2.730
Potência de rutura 900 mm do ponto de rotação do acessório		R	daN	1.950	1.730	2.690	1.770	2.690	2.240	2.690	2.460	2.950	2.460	2.950	3.510	3.490	3.770
Altura máxima de elevação no ponto de rotação do acessório		H	mm	3.450		3.740						4.070		4.260	4.460	4.760	
Altura com o balde plano		L	mm	3.240		3.530						3.860		4.050	4.250	4.550	
Altura de esvaziamento		A	mm	2.380		2.690						3.010		3.210	3.410	3.700	
Comprimento (ao trator) em esvaziamento		W	mm	670		700						785		785	800	840	
Profundidades de escavação		S	mm	210		210						210		210			
Altura no ponto de rotação (braços)		B	mm	1.660		1.780						1.930		1.930	2.030	2.170	
Ângulo de inclinação (carga)	em baixo	X	°graus	40		46						46			46		
	recolhido	X1	°graus	51	-	65	-	65	-	68	-	68	-	68	68	69	69
Ângulo de inclinação (esvaziado)	em baixo	V	°graus	94	158	93	154	93	154	103	154	103	154	103	103	150	154
	em cima	Z	°graus	61		59						59			59		
Capacidade da bomba			l/min.	50		50						60			70		
Tempo de elevação			seg.	4,4		4,8		5,9		4,9		5,2		5,7	5,5	6,2	7
Tempo de recolha, (acessório)			seg.	0,6	0,5	1,3	0,6	1,3	0,8	1,1	0,7	1,2	0,7	1,2	1,3	1,3	1,4
Tempo de abertura, (acessório)			seg.	1,7	1,6	2,2	2,2	2,2	2,6	1,9	2,5	2,1	2,5	2,1	2,1	2,1	2,3
Peso do carregador sem acessórios			kg	406	356	465	420	475	425	540	470	575	480	580	680	790	850



Modelo de carregador	Largura do carregador
8/10/20/30/40/45/50/60	Carregador standard (916 mm de largura entre braços)
8.1/10.1/20.1/30.1/40.1/45.1/50.1/60.1/80.1	Carregador versão larga entre braços (1100 mm de largura entre braços)

Os valores indicados são valores médios. Em função de especificações do tractor podem sofrer alterações.

* Devido ao perigo de capotamento do trator, os trabalhos com o carregador frontal são permitidos apenas com um contrapeso traseiro adequado.

Cálculos efetuados com 195 bar de pressão hidráulica!



Carregador FZ com paralelogramo mecânico
Soluções robustas para profissionais.



Carregador FS sem paralelogramo mecânico Para trabalhos pesados com uma boa relação qualidade/preço.

Equipamentos de série FZ/FS ProfiLine	Carregador FZ	Carregador FZ / Sistema Automático de Nível	Carregador FS
Braço oscilante do carregador frontal de aço de granulação fina	•	•	•
Cinemática Z, barra do paralelogramo no interior	•	•	—
Tubos hidráulicos ocultos, acessíveis para manutenção	•	•	•
Cilindros hidráulicos de efeito duplo	•	•	•
Cilindro do acessório sincronizado	•	•	—
Indicação visual	•	•	•
Casquilhos de apoio DX para todos os pontos de rotação do carregador	•	•	•
Bloqueio mecânico ou hidráulico do acessório	•	•	•
Equipamentos opcionais FZ/FS ProfiLine			
Bloqueio electro-hidráulico (automático) dos acessórios	•	•	•
Hydro-Fix: ligação hidráulica rápida	•	•	•
3.º e 4.º função hidráulica	•	•	•
Joystick por cabos	•	•	•
Pro-Control (joystick electrónico)	•	•	•
Comando proporcional Pro-Control	•	•	•
Comfort-Drive Mecânico ou Eléctrico	•	•	•
Função de recolha posterior	•	—	—
Despejo rápido de acessório (disponível com Pro-Control)	—	•	—
Levantar braço oscilante e despejar o balde em simultâneo	—	•	—
Despejo rápido	—	—	•
Return-to-level (sistema automático de nível)	—	•	—

Reservado o direito de alterações. Algumas das imagens ilustradas podem ser equipamentos opcionais. Os carregadores frontais têm de ser sempre desengatados com um acessório adequado. Por motivos de representação, algumas figuras foram suprimidas. Os acessórios STOLL e os componentes representados neste catálogo são para uso, único e exclusivo com os carregadores frontais da STOLL.

MowersIbérica

Pol. Ind. "El Clavillo". C / Río Oca 8-14
09195 Villariego - BURGOS
Tel: +34 (0) 947 / 10 16 02
info@mowersiberica.com

www.mowersiberica.com